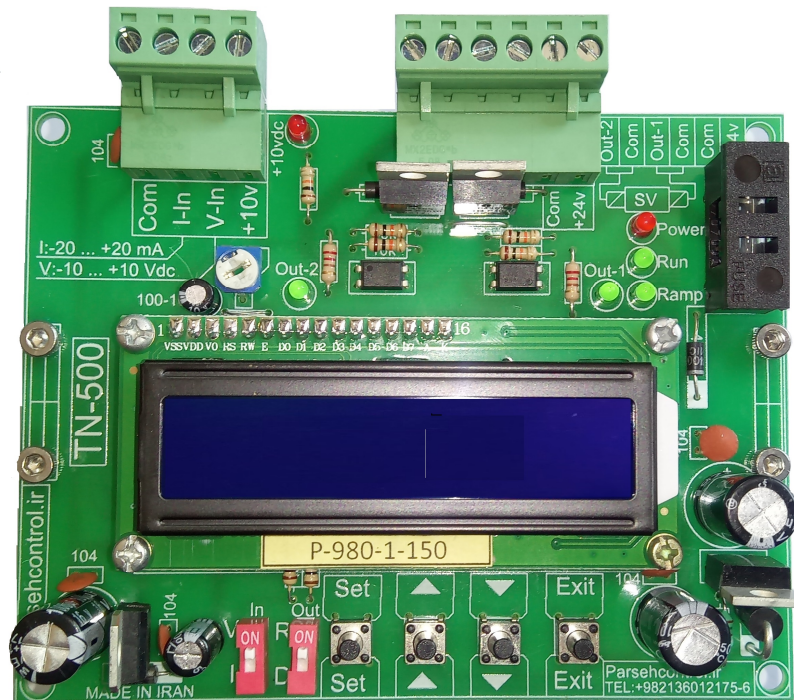


کارت درایور شیر پروپورشنال مدل TN-500



- ۱- مناسب برای انواع شیر های پروپورشنال دایرکشنال
- ۲- ولتاژ تغذیه ۱۲ تا ۳۵ ولت DC
- ۳- دامنه ولتاژ ورودی کارت -10 to +10 vdc , -20mA to +20mA
- ۴- دامنه ولتاژ خروجی از ۰ تا (ولتاژ تغذیه)
- ۵- جریان خروجی 5 آمپر
- ۶- پایداری بالا
- ۷- دارای منبع تغذیه رگوله شده ۱۰ ولت جهت اتصال ولوم خارجی
- ۸- نمایشگر LCD جهت سهولت تنظیمات پارامتر های کنترلی برد.
- ۹- نشان دهنده ولتاژ ورودی به برد (فرمان ورودی) بر روی LCD در حین کار
- ۱۰- نشان دهنده ولتاژ خروجی به شیر برقی (فرمان خروجی) بر روی LCD در حین کار
- ۱۱- قابلیت تنظیم سطح خروجی دلخواه
- ۱۲- قابلیت بازگشت به تنظیمات کارخانه
- ۱۳- دارای چراغ سیگنال LED وضعیت
- ۱۴- یک سال گارانتی

تنظیمات کارت درایور شیر پروپورشنال

- جهت ورود به تنظیمات شاسی set به مدت ۳ ثانیه تحریک شود.
- **OUT1-Seting** مربوط به تنظیمات خروجی کانال یک می باشد.
- **OUT2-Seting** مربوط به تنظیمات خروجی کانال دو می باشد.
- **FACTORY SETING** بازگشت تنظیمات کارت به حالت پیشفرض می باشد.
- **Input mode** برای تعیین نوع سیگنال ورودی می باشد

OUT2-Seting و OUT1-Seting

در منوی **OUT1-Seting** تنظیمات مربوط به خروجی کانال یک و **OUT2-Seting** تنظیمات مربوط به خروجی کانال دو انجام می شود.

Ramp ON : واحد آن ثانیه می باشد و شیر برقی با توجه به رمپ داده شده در این آیتم زیر بار می رود.

Ramp Off : واحد آن ثانیه می باشد و شیر برقی با توجه به رمپ داده شده در این آیتم از زیر بار خارج می شود.

Out HI : واحد آن ولت می باشد و بیشترین ولتاژ خروجی به شیر در این آیتم اعمال می شود.

Out LOW : واحد آن ولت می باشد و کمترین ولتاژ خروجی به شیر در این آیتم اعمال می شود.

Input mode

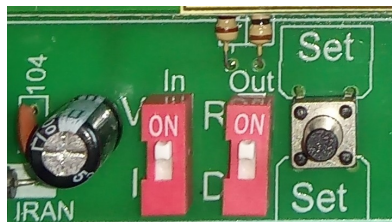
ورودی های کارت از نوع ولتاژ و جریان می باشد .

Input_mod=0 : ورودی ها از ۱۰- تا ۱۰+ ولت dc و یا -20mA تا +20mA تعیین شده است.

Input_mod=1 : ورودی ها از ۰ تا ۱۰+ ولت dc و یا 0mA تا +20mA تعیین شده است.

کاربر میتواند با توجه به تنظیمات و نوع سیگنال ورودی از هر ورودی دلخواه استفاده کنند.

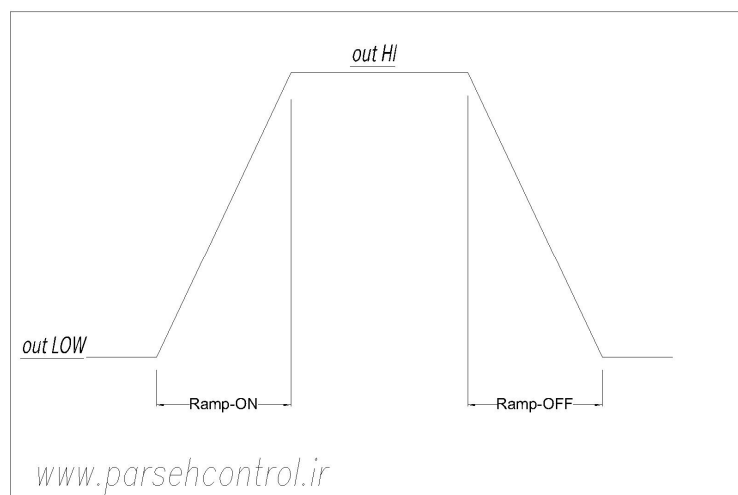
بر روی برد دو عدد دیپ سویچ وجود دارد

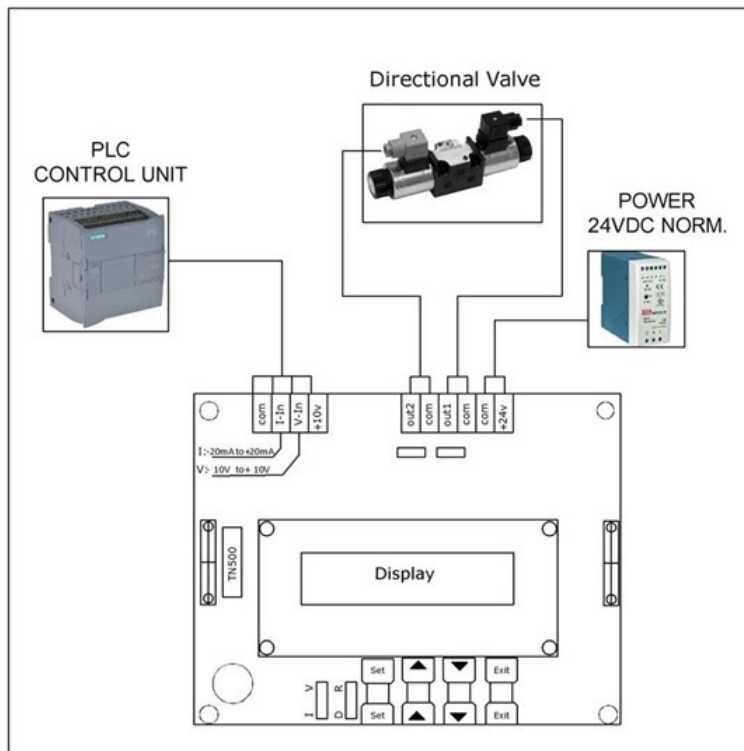
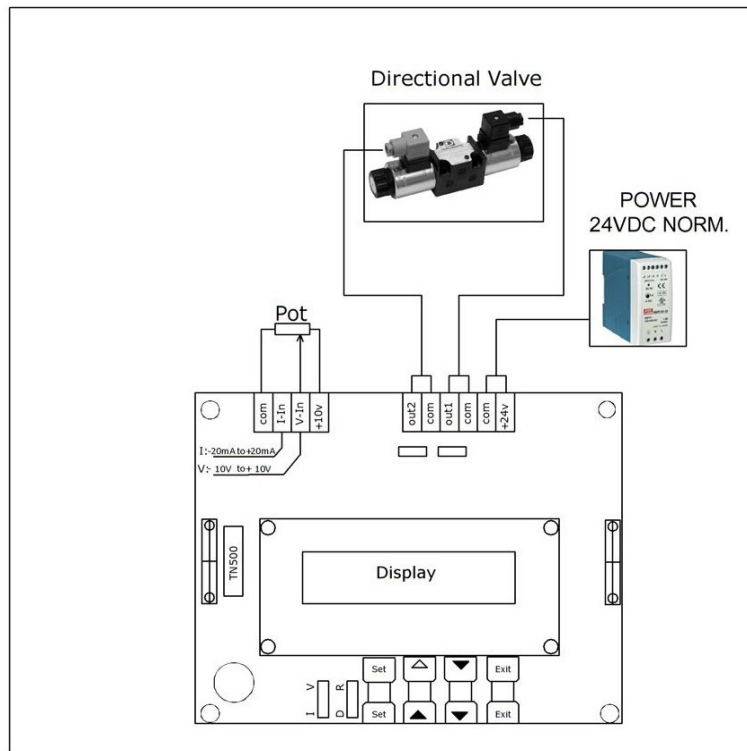


سوییچ سمت چپ چنانچه بالا باشد ورودی کنترل از نوع ولتاژ و اگر پایین باشد از نوع جریان تعیین می گردد

سوییچ سمت راست برای جهت خروجی ها گذاشته شده است و چنانچه بالا باشد خروجی یک روی ترمینال های خروجی یک و خروجی دو روی ترمینال های خروجی دو اعمال می شود

چنانچه دیپ سویچ پایین باشد خروجی یک روی ترمینال های خروجی دو و خروجی دو روی ترمینال های خروجی یک اعمال می شود





Proportional Directional Driver

Valve Driver	
Model	TN-500
Display Size	20 * 64 mm
Display Contrast	100:01:00
Type	2*16 Chr
Power Supply	12 to 35 VDC norm 24vdc
Dimmer	No
Consumption No-load	50 mA
Number Of Channel	2
Input Signal	0 to +10 VDC , 0mA to +20mA
	-10 to +10 VDC , -20mA to +20mA
Output Signal	0 - (power-2) Volt
Max Output Current	5A
Operating Temperature	-10°C~60°C
Relative Humidity	10%~90%
Cooling	Natural Cooling
Dimension WxHxD	117 x 90 x 30 mm
Factory Setting	YES
Net Weight	150g
USB For Update	NO