



## تنظیمات کارت درایور شیر پروپورشنال مدل TN-400

- جهت ورود به تنظیمات شاسی set به مدت ۳ ثانیه تحریک شود.
- **P-Seting** مربوط به تنظیمات خروجی کانال یک می باشد.
- **F-Seting** مربوط به تنظیمات خروجی کانال دو می باشد.
- **FACTORY SETING** بازگشت تنظیمات کارت به حالت پیشفرض می باشد.
- **Input mode** برای تعیین نوع سیگنال ورودی می باشد

### **F-Seting و P-Seting**

در منوی **P-Seting** تنظیمات مربوط به خروجی کانال یک و **F-Seting** تنظیمات مربوط به خروجی کانال دو انجام می شود.

**Ramp ON** : واحد آن ثانیه می باشد و شیر برقی با توجه به رمپ داده شده در این آیتم زیر بار می رود.

**Ramp Off** : واحد آن ثانیه می باشد و شیر برقی با توجه به رمپ داده شده در این آیتم از زیر بار خارج می شود.

**Out HI** : واحد آن ولت می باشد و بیشترین ولتاژ خروجی به شیر در این آیتم اعمال می شود.

**Out LOW** : واحد آن ولت می باشد و کمترین ولتاژ خروجی به شیر در این آیتم اعمال می شود.

**In HI** : واحد آن ولت است و بیشترین ولتاژ ورودی از کنترل به کارت در این آیتم اعمال می شود.

**In low** : واحد آن ولت است و کمترین ولتاژ ورودی از کنترل به کارت در این آیتم اعمال می شود.

ورودی های کارت از نوع ولتاژ می باشد و ورودی ها از ۰ تا ۱۰ ولت dc تعیین شده اند.

کاربر میتواند با توجه به تنظیمات از هر ورودی دلخواه استفاده کنند.

### Input mode

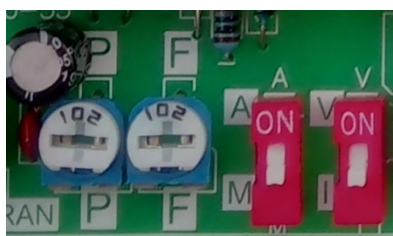
ورودی های کارت از نوع ولتاژ و جریان می باشد .

**Input\_mod=0** : ورودی ها از 0 تا +10 ولت dc برای کانال P و F به صورت مجزا و به ازای دریافت ورودی در هر کانال خروجی در همان کانال اعمال خواهد شد. در این مد برد به صورت دوکانال همزمان عمل خواهد کرد.

**Input\_mod=1** : در این مد ورودی فقط از کانال P دریافت شده و کانال F بدون استفاده قرار می گیرد . و به ازای ورودی از 5 تا 0 ولت خروجی P و به ازای ورودی 5 تا 10 ولت خروجی F فعال خواهند شد. در ولتاژ ورودی 5 ولت هر دو خروجی در حالت قطع عمل خواهند کرد. در این مد برد به صورت دوکانال غیر همزمان عمل خواهد کرد.

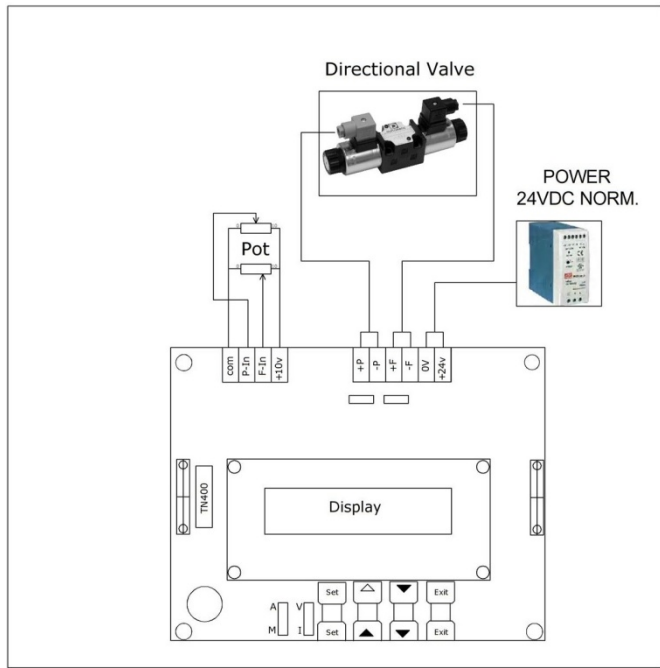
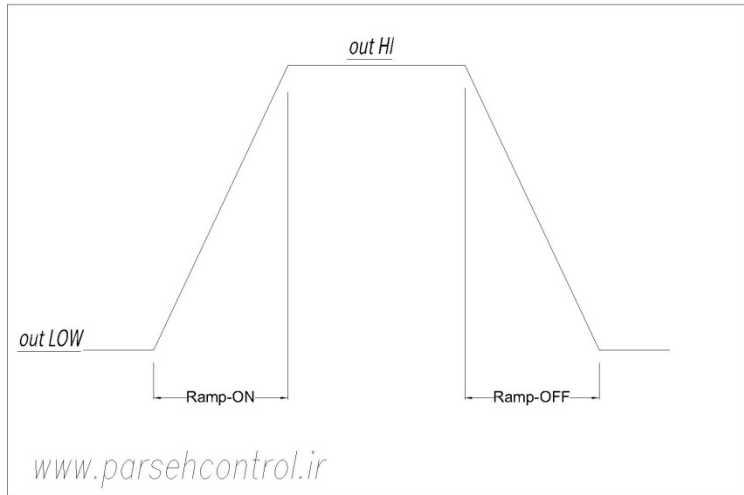
کاربر میتواند با توجه به تنظیمات و نوع سیگنال ورودی از هر ورودی دلخواه استفاده کنند.

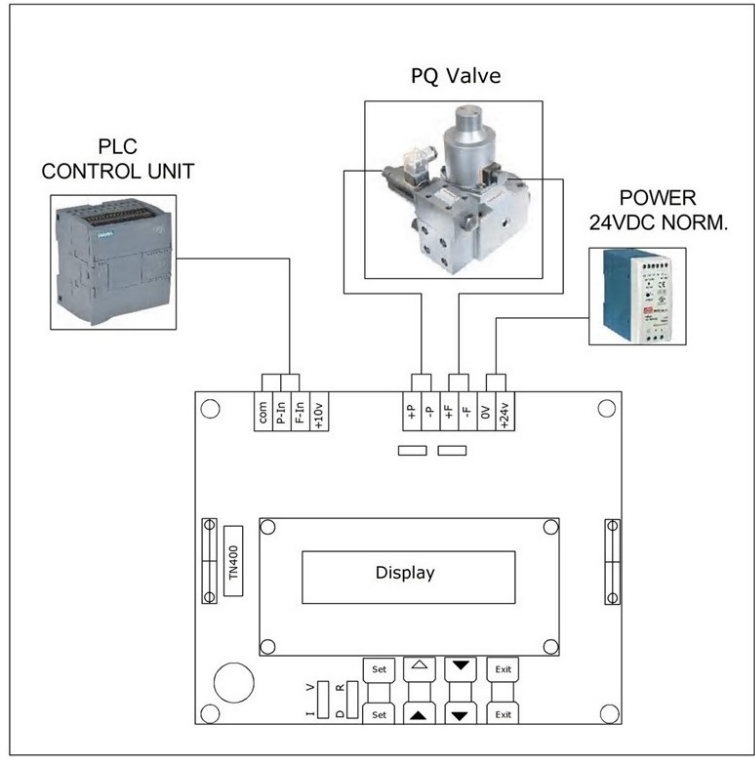
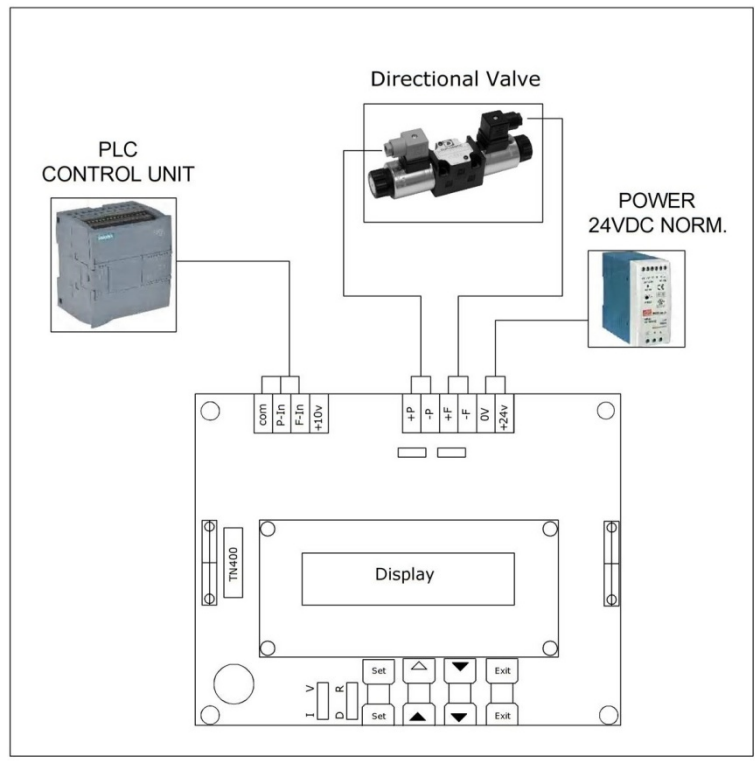
بر روی برد دو عدد دیپ سویچ وجود دارد



سوییچ سمت چپ چنانچه بالا باشد ورودی کنترل از نوع ولتاژ و اگر پایین باشد از نوع جریان تعیین می گردد

سوییچ سمت راست برای تعیین مسیر ورودی آنالوگ استفاده می شود اگر درحالت M باشد ورودی 0 تا 10 ولت از طریق پتانسیومتر های تعبیه شده روی برد به برد اعمال می شود. و اگر بر روی A قرار گیرد ورودی 0 تا 10 ولت از طریق ترمینال های ورودی به برد دریافت میگردد.





Proportional Directional Driver

Valve Driver	
Model	TN-400
Display Size	20 * 64 mm
Display Contrast	100:01:00
Type	2*16 Chr
Power Supply	15 to 35 VDC norm 24vdc
Dimmer	No
Consumption No-load	50 mA
Number Of Channel	2
Input Signal	0 to +10 VDC
Output Signal	0 - (power-2) Volt
Max Output Current	5A
Operating Temperature	-10°C~60°C
Relative Humidity	10%~90%
Cooling	Natural Cooling
Dimension WxHxD	117 x 90 x 30 mm
Factory Setting	YES
Net Weight	150g
USB For Update	NO